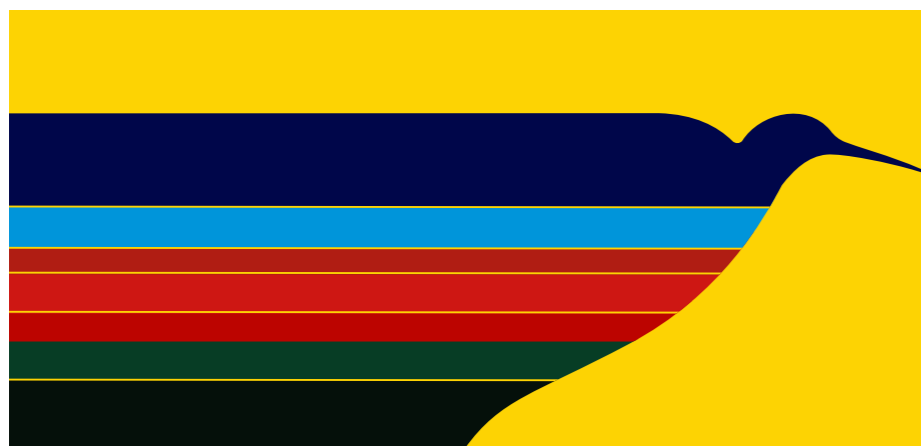


# COPERSUCAR FITTIPALDI F6



Interlagos, Brazil - Test - 1979



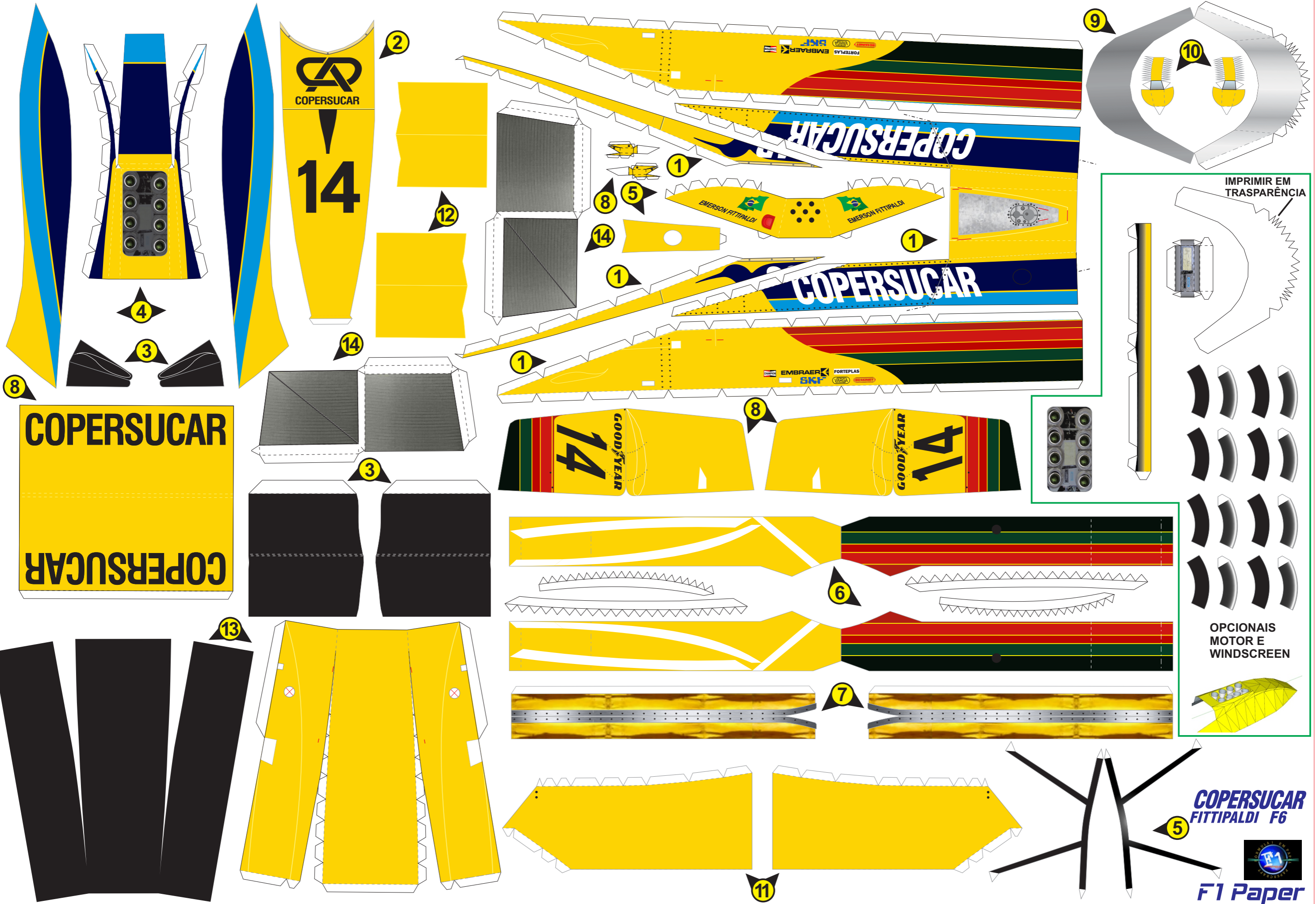
Desenhado por  
**F1 Paper**

Desinger: Elvis Massa - <http://f1paper.blogspot.com>

Escala: 1/18  
**A3**

Distribuição Gratuita  
Proibida a reprodução comercial  
ou alteração sem autorização prévia.  
**VENDA PROIBIDA**





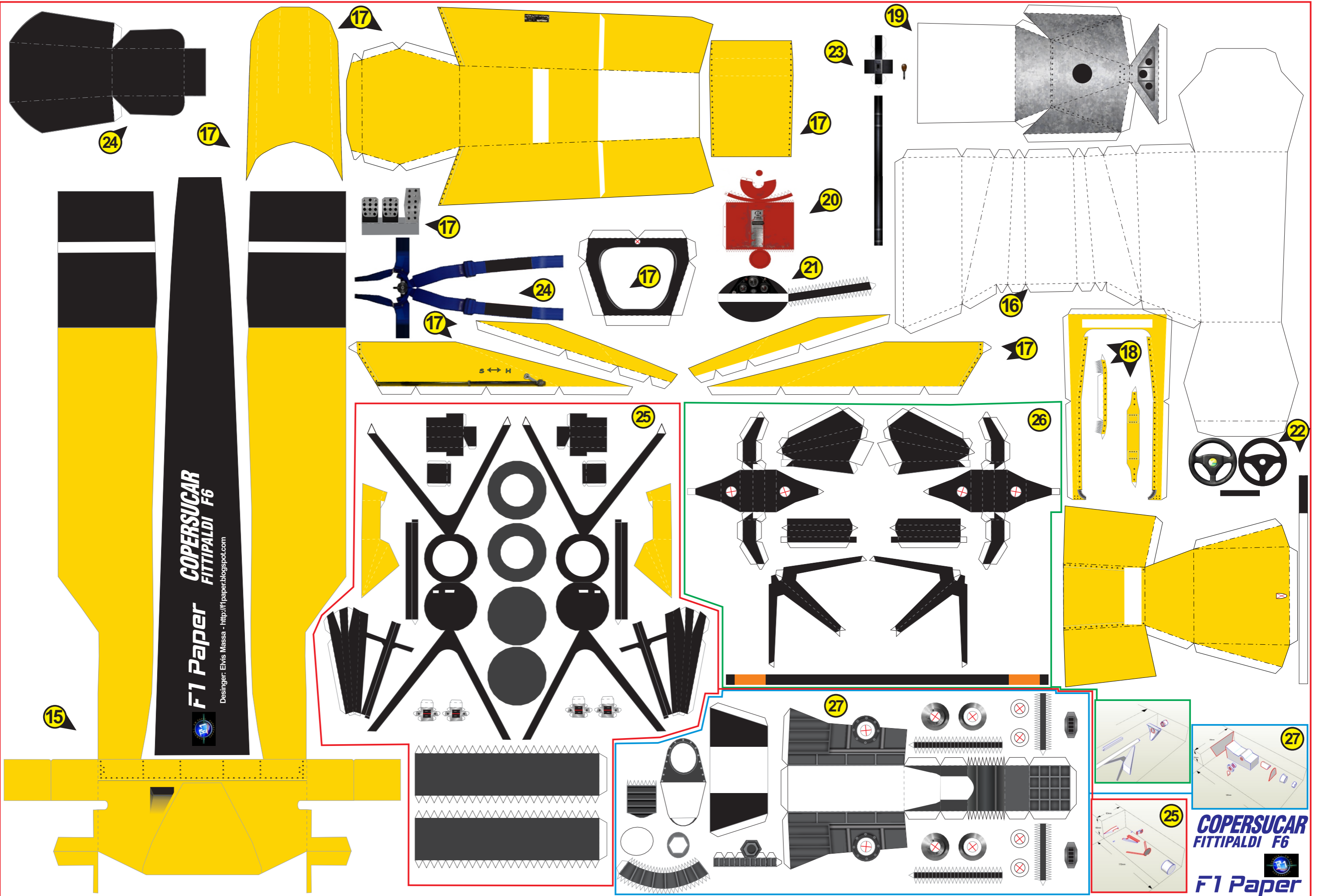
IMPRIMIR EM TRASPARENCIA

OPCIONAIS MOTOR E WINDSCREEN

**COPERSUCAR**  
FITTIPALDI F6



**F1 Paper**

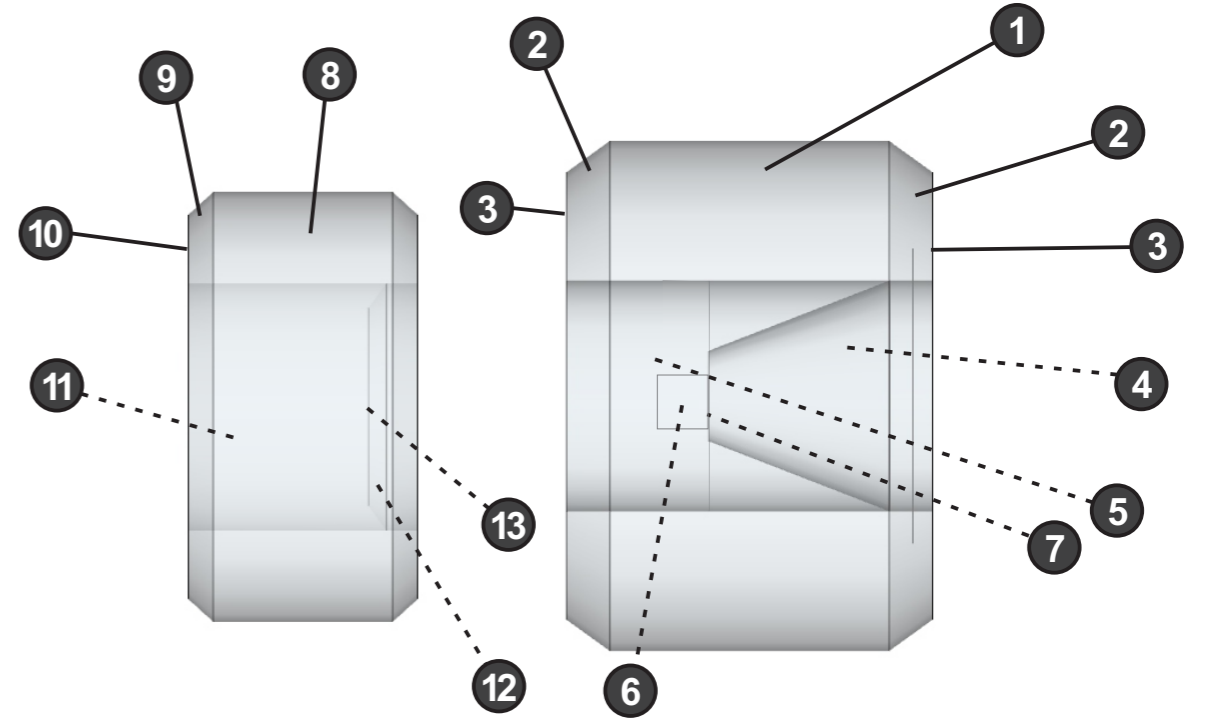
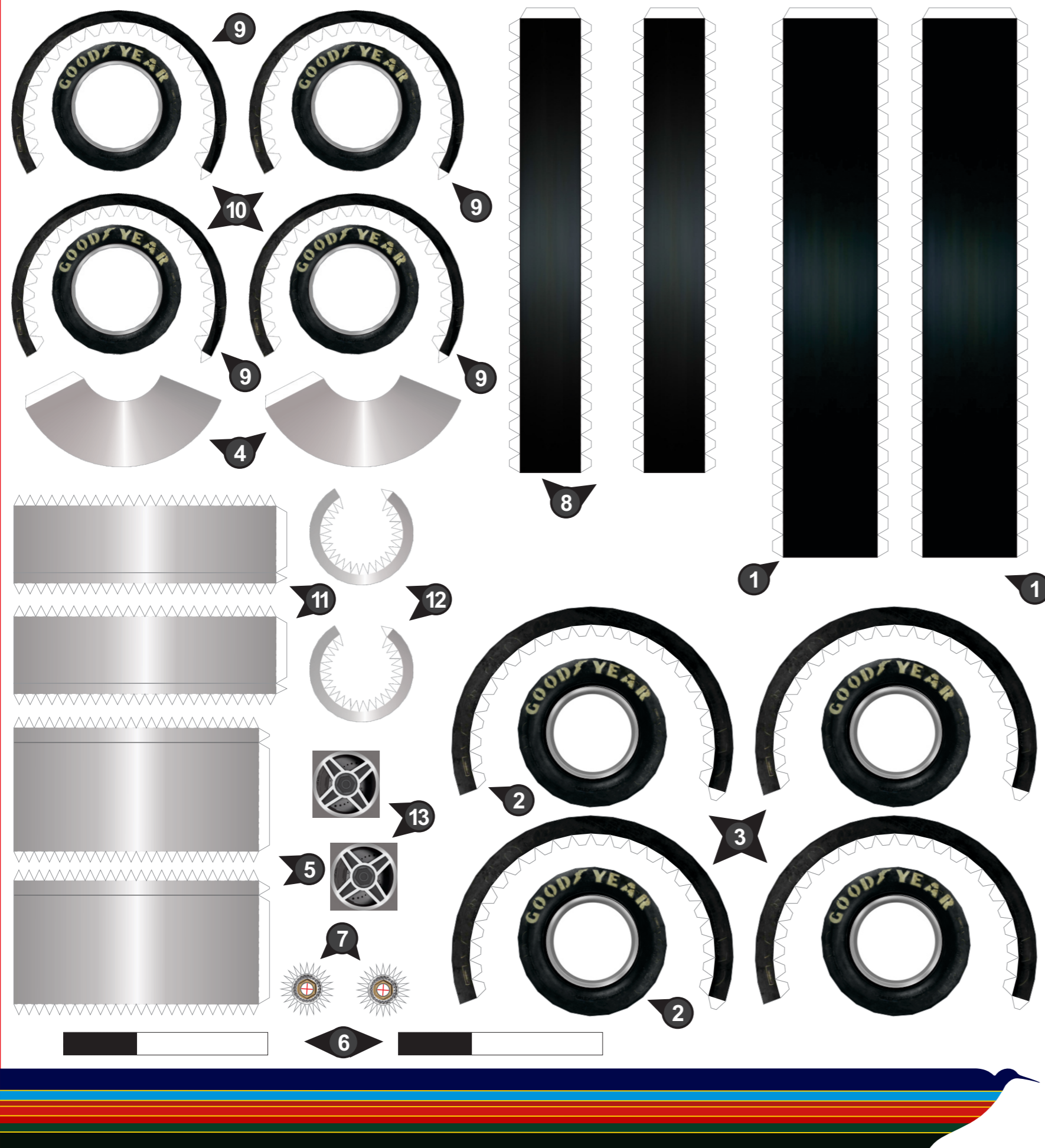


**F1 Paper**  
**COPERSUGAR**  
**FITTIPALDI F6**

Desinger: Elvis Massa - <http://f1paper.blogspot.com>

**COPERSUGAR**  
**FITTIPALDI F6**  
**F1 Paper**





**COPERSUCAR  
FITTIPALDI**

**Modelo F6**  
1979 Apresentação Interlagos

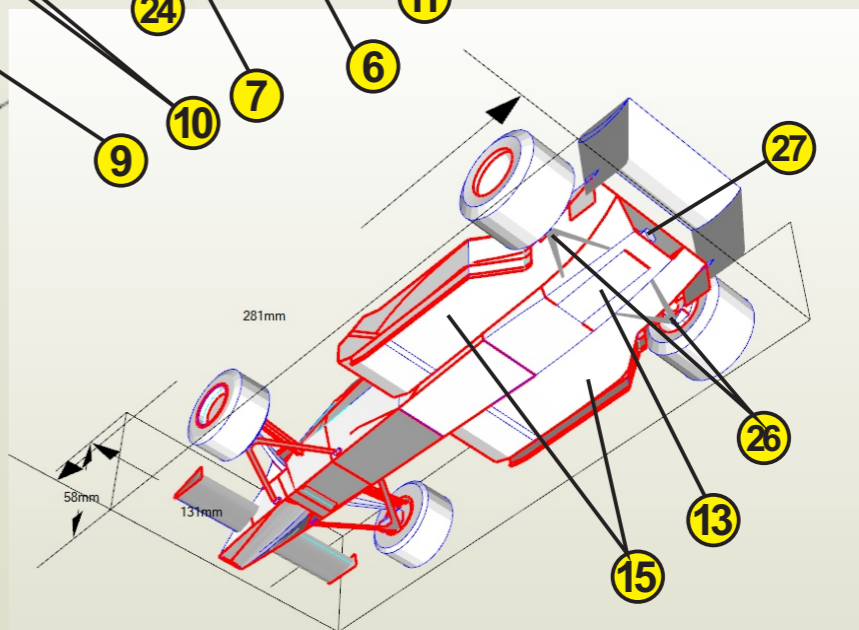
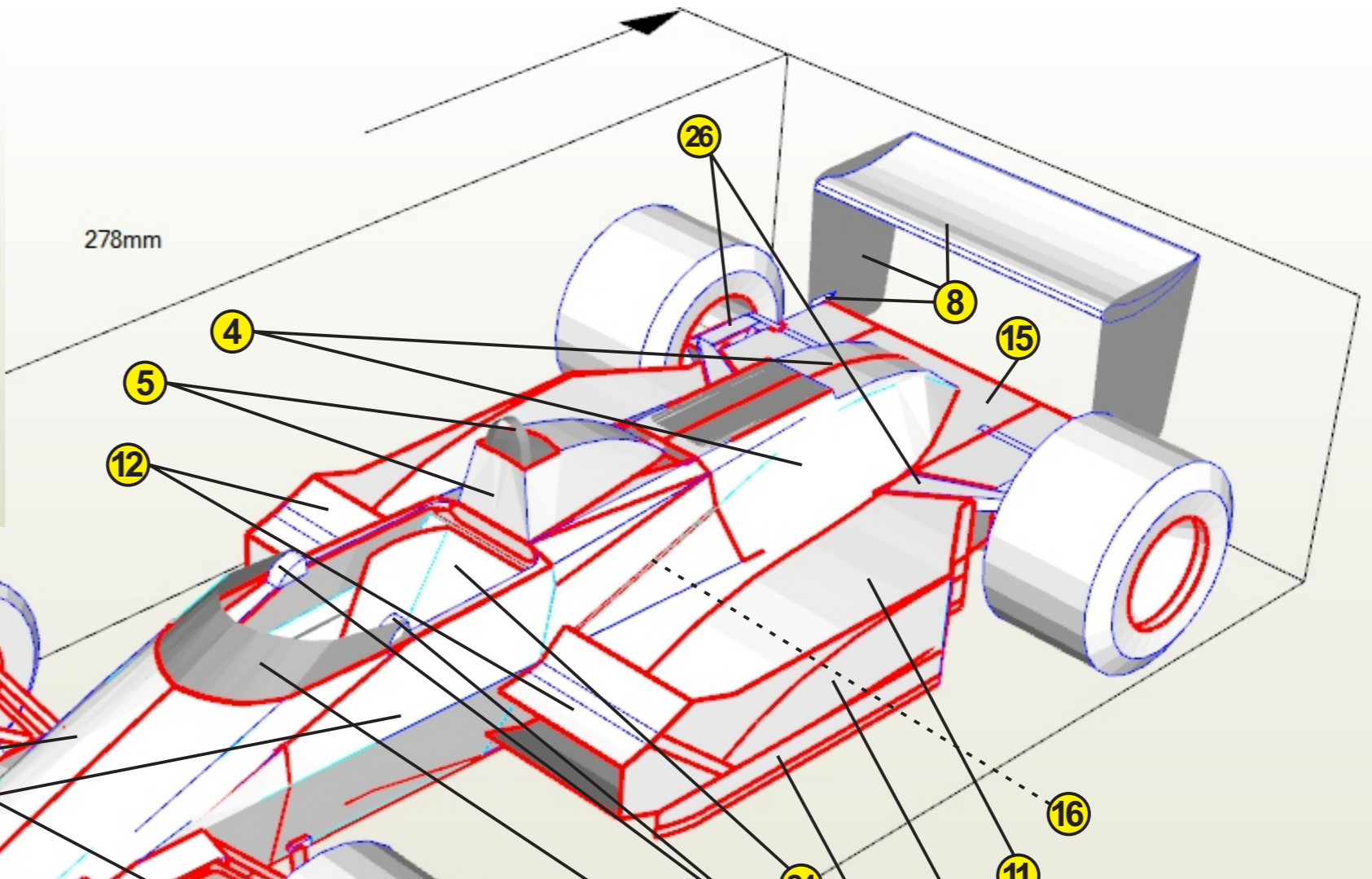
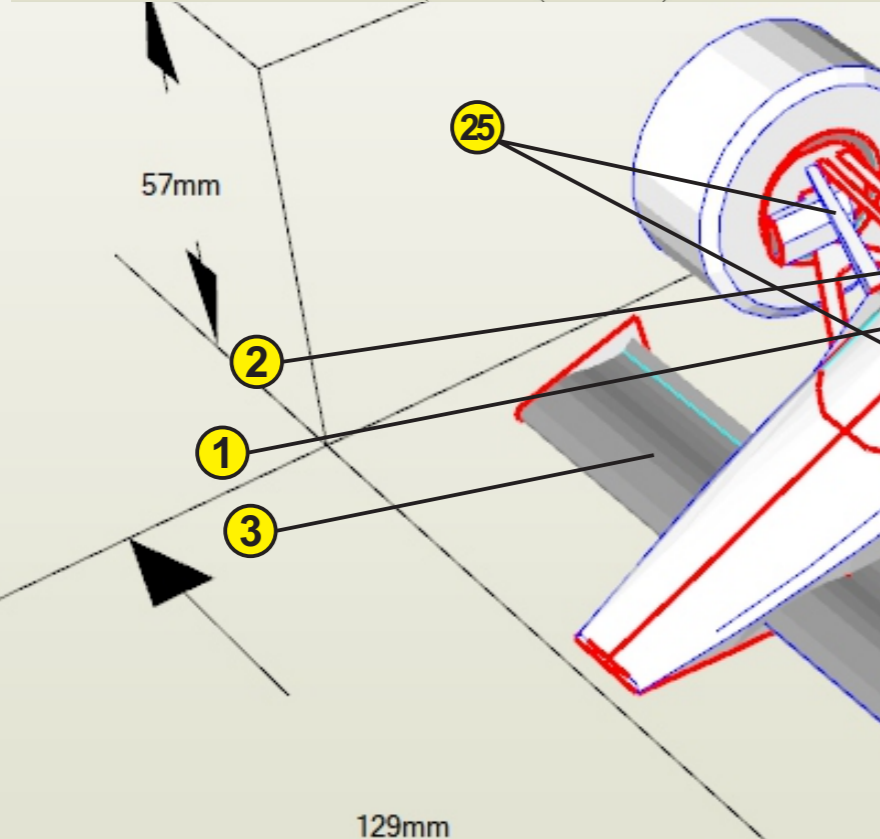
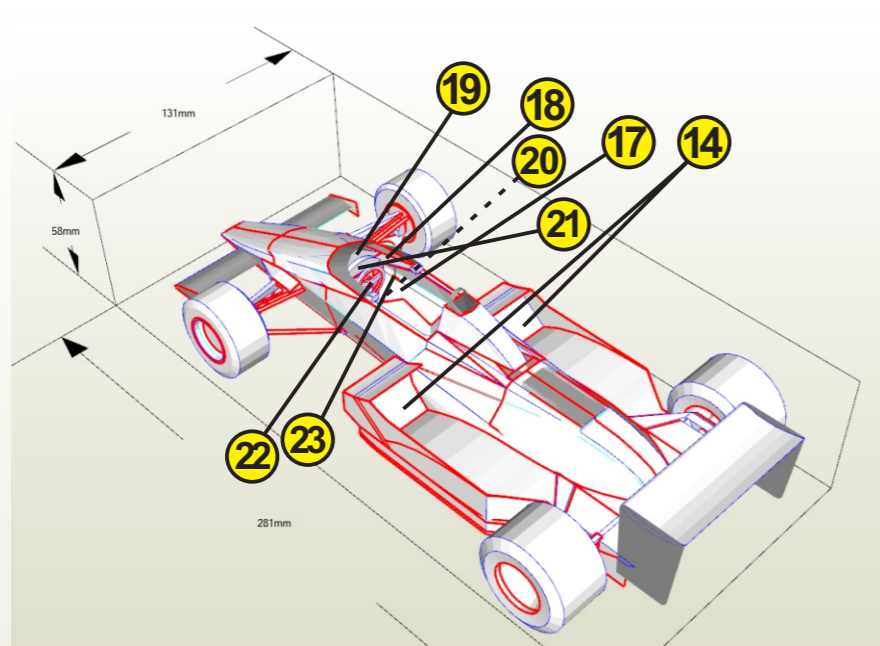
Escala: 1/18  
A3

Desenhado por  
**F1 Paper**

Desinger: Elvis Massa - <http://f1paper.blogspot.com>

Distribuição Gratuita  
Proibida a reprodução e alteração  
sem autorização prévia.  
PROIBIDA A COMERCIALIZAÇÃO





**COPERSUCAR  
FITTIPALDI**

**Modelo F6**  
1979 Apresentação Interlagos

Escala: 1/18  
**A3**

Desenhado por  
**F1 Paper**

Desinger: Elvis Massa - <http://f1paper.blogspot.com>

Distribuição Grátis  
Proibida a reprodução e alteração  
sem autorização prévia.  
PROIBIDA A COMERCIALIZAÇÃO